

## 浓缩分离膜设计说明书

**警告：**1. 下载内容只适合于凯洁膜的膜组件性能使用设计参考，由于凯洁膜对于不同用途的膜组件所使用膜丝料的结晶度、膜丝的壁厚、膜丝的孔隙率、膜丝的拉伸比均不相同。如其它公司的膜组件按此设计书设计造成膜组件断丝损坏，我公司不承担任何责任。即凯洁膜生产的不同用途同材质膜组件设计参数也均不一样，更何况是不同公司生产的膜组件（那怕是同工艺同材质生产的其它公司膜均完全不适合此设计说明。）

2. 以下内容只是设计内容并不是使用说明书，凯洁膜公司的膜组件使用说明书是经过大量的工程实践与大量的工程失败经验中总结与修改过来的，在公众场合不便公布请见谅，如用户需要可与我公司技术部联系索要/0571-87531785。

**（如用户需要浓缩分离膜使用说明书可电话联系我公司，我公司以电子邮件的形式提供 2007 版电子版浓缩分离膜使用说明书。）**

### 一．凯洁膜公司浓缩膜详细介绍：

1. 浓缩膜主要材质：进口 PP 材料、进口 X50PP 材料、改性复合 PS 材料、进口芳香族聚酰胺复合材料。

2. 浓缩膜截留分子量：80~100、150~200、200~300、300~400、3000、5000、6000、8000、9000、10000、15000、20000、25000、30000、40000、50000、60000、80000、100000 等道尔顿。

3. 浓缩型分离膜：过滤甬道比较长，分为过滤层与致密加强层，来确保有效分子量的物料不被透过去。

### 4. 浓缩膜产品使用范围：

1、生物制剂浓缩及全膜提取工艺，茶饮料、多糖、发酵液、酶试剂、肝素钠、果汁、硫酸软骨素、多肽、氨基酸、单糖、酶试剂、蛋白质、含油废水分离及多种物料的浓缩与分离/造纸黑液中膜法提取木质素（木质素与木糖、残碱分离）。

2、电泳漆回收与浓缩膜组件及设备。

3、植物、动物等提取液的分离、澄清。

4、酒类、发酵液、酱油、醋、植物提取液等行业除菌过滤提纯膜及工程。

5、物料浓缩除盐膜组件及系统。

6、电镀废水镍、铜等金属离子回收。

7、化工废水、制药废水浓缩回收有用物质。

### 二．使用浓缩分离膜元件时警告：

1. 使用与安装前必须仔细阅读产品使用说明书，并按产品使用说明书进行安装与使用。
2. 本说明书中所指的运行与使用压力均为浓水回流出口《浓水回流调节阀前》的压力（即浓缩膜管内的压力），由于进水压力会由于管径选得过小而产生阻力，使进水（运行）压力无法接近浓缩膜管内的压力，从而会使操作人员无法正确操作运行浓缩膜而降低运行寿命。
3. 膜元件使用时初始通量往往会大于最大设计透过液，有时会大于最大设计透过液的好几倍，但我公司规定在任何时候不得超过我公司规定的最大设计透过液，那怕是使用压力在最佳使用压力范围内透过液也不允许超过最大设计透过液，也就是在保证浓缩分离膜的使用压力不超过 0.25Mpa（2.5 公斤压力）的条件下，只要流量已经达到最大设计透过液量，无须理会此时的使用压力是多少压力。

4. 务必注意：浓缩分离膜浓水回流量越大，即错流运行状态就越好，膜元件的抗污染性能就越好，但是如果浓水回流太大又有可能引起浓水回流口处的膜丝断裂(凯洁膜公司的浓缩分离膜内部均有分布系统而用浓缩回流口的膜丝均是特殊加固封装)，因此单支不同型号的膜元件浓水回流量最好在以下回流量值之间：

**请见凯洁膜公司浓缩分离膜使用说明书或向凯洁膜技术部咨讯**

5. 内压式反冲洗时清洗的用水必须是纯水或超滤过滤后的水或是经 0.22 微米的过滤器后的水，否则急剧污染膜元件（如用户没有条件宁愿不采用内压式反冲洗。）

### 6. 浓缩分离超滤元件进水要求

颗粒粒径：	<20 μm
PH 值：	1~14
温度：	1~40
工作压力：	0.05~0.25Mpa（运行压力最佳应在 0.05~0.20MPa）
耐压：	<0.40Mpa

**注意：截留分子量 100000 以下的浓缩分离超滤膜元件前需设置 10μ 以下的精密过滤器（内需用蜂房滤芯）或袋式过滤器。**

### 三. 浓缩分离膜设计参数

**注意：**1. 以下表中的设计通量数据只能作为参考用。

(1) 进口 PP/进口 X50PP/PES/改性复合 PS 材质膜元件的设计参数

水源 通量 规格	预处理完善终端处理等设计能量 m <sup>3</sup> /h	物料浓缩分离等设计通量 (经验值)L/h	最大纯水通量 m <sup>3</sup> /h
KJ-UF8040W(N)-PP	3.4~4.0	400~800	6.0~7.0
KJ-ESUF8040W-PP	3.8~4.5	450~900	7.0~8.0
KJ-UF6040W(N)-PP	2.0~2.5	250~500	3.5~4.0
KJ-ESUF6040W-PP	2.2~2.8	270~540	4.0~4.5
KJ-UF4040W(N)-PP	1.0	100~200	1.5~1.8
KJ-UF4021W(N)-PP	0.5	40~80	0.7~0.9

水源 通量 规格/分子量	预处理完善终端处理等设计能量 m <sup>3</sup> /h	物料浓缩分离等设计通量 (经验值)L/h	最大纯水通量 m <sup>3</sup> /h
KJ-UF6040W-PS(0.6 万)	0.9~1.2	90~180	1.5~1.8
KJ-UF4040W-PS(0.6 万)	0.3~0.4	30~60	0.5~0.6
KJ-UF6040W-PS(0.8~1.0 万)	1.5~1.8	200~400	1.8~2.1
KJ-UF4040W-PS(0.8~1.0 万)	0.5~0.6	60~130	0.6~0.7
KJ-UF6040W-PS(2~3 万)	2.2~2.7	250~500	2.7~3.0
KJ-UF4040W-PS(2~3 万)	0.7~0.9	80~160	0.9~1.0

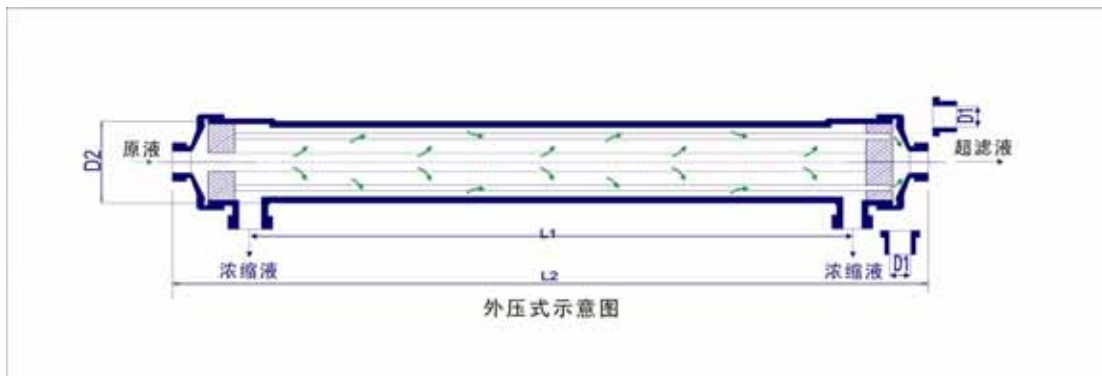
注:1. 以上最大纯水通量均为 25 ,0.10~0.15Mpa 下测得的初始通量，其它表中设计通量属于经验值，如用没有通过实验或经过我公司书面同意一律按经验设计通量值的下限来设计，浓缩分离料液是指含水量在 60% 以上的物料；

## (2)芳香族聚酰胺类膜元件的设计参数

水源 通量 规格/分子量	预处理完善终端处理等设计能量 L/h	物料浓缩分离等设计通量(经验值)L/h
KJ-NSRO-4040 (80)	300	50~80
KJ-NSRO-8040 (80)	1200	200~320
KJ-NSRO-4040(200~300)	300	50~80
KJ-NSRO-8040(200~300)	1200	200~320
KJ-NSRO-4040(300~400)	300	50~80
KJ-NSRO-8040(300~400)	1200	200~320

注:1.以上通量均为 25 ,1.0~1.5Mpa 下测得的初始通量,其它表中设计通量属于经验值,如用没有通过实验或经过我公司书面同意一律按经验设计通量值的下限来设计;浓缩分离料液是指含水量在 60% 以上的物料,浓缩分离料液是指含水量在 60% 以上的物料;

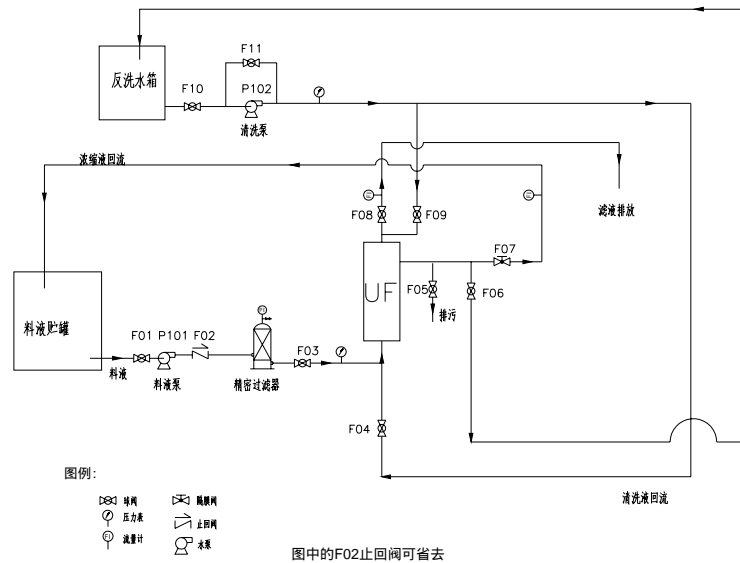
#### 四 . 浓缩分离膜结构示意图



图上标示的文字 :原液为进液口( IN ),超滤液为出液口( OUT ),浓缩液为浓液口( Dense Liquid )即为排污口。(注意: 进口端口活节拆下后,膜封头截面有个孔),侧面 2 个均为浓液口,为了增加膜管内的错流程度需用 UPVC 板堵住一个靠近《原液》即进液( IN )的浓缩口)

具体外观尺寸按D1/D2/L1/L2 参见我公司网站<http://www.hzkjm.com>的“ 产品介绍 ”里的“ 不同膜组件参数详细列表 ”。

#### 五、浓缩分离膜流程图



## 六、操作使用说明：

请见凯洁膜公司浓缩分离膜使用说明书或向凯洁膜技术部资讯

## 七. 清水(反)冲洗的工作方式（物理清洗）：

请见凯洁膜公司浓缩分离膜使用说明书或向凯洁膜技术部资讯

## 八. 化学清洗的工作方式：

请见凯洁膜公司浓缩分离膜使用说明书或向凯洁膜技术部资讯

## 九. 灭菌：

用灭菌液代替清洗液，按化学清洗的方法循环-浸泡-冲洗即可。灭菌液的选择和组成：

A、 ~ 1%甲醛溶液-----保养性灭菌并保存

- B、~ 1%次氯酸钠溶液-----灭菌并消毒
- C、~ 1%过氧化乙酸溶液-----灭菌并除霉
- D、~ 1%二氧化氯溶液-----灭菌并除霉
- E、~ 1%纯碱溶液-----灭热源

## 十、设备的停运与保养：

- (1) 超滤膜装置停止运行时，膜组件必须进行充分清洗-灭菌，然后湿态-密封-保存。
- (2) 长期停用，必须用超滤净水（或纯水）配 0.5%的甲醛溶液溶液保存，温度一般在 5 ~ 25 ，夏天须防霉防晒，且每月检查一次，冬天须防冻，加 20%的甘油。
- (3) 超滤膜组件必须湿态保存；
- (4) 运行保养：严格执行膜组件的清洗与反冲洗操作；
- (5) 停机保养：长期停机（超过 10 天），加入 2 ~ 3% 甲醛水溶液，作为消毒保护液，冬季则在消毒保护液中加入 20%的甘油防冻，消毒保护液加入前必须先将膜组件中的余水全部排尽；短期停机，则隔天对膜组件进行清洗。

## 十一.注意事项

### (一) 对进水的要求：

水温：<40 ；PH 值：1 ~ 14；操作压力： 0.25MPa

### (二) 注意事项：

- 1、用的清洗剂、灭菌剂不能对膜、膜组件材料以及管阀件有损伤，浓度不能过高，以免对膜材料有化学损伤；

- 2、进入超滤膜组件的溶液必须符合进水水质的要求，如浊度较高或含有颗粒物，需经保安过滤器过滤后再进入超滤膜组件；
- 3、避免将超滤膜组件放置在具有腐蚀性、阳光直接曝晒或紫外线照射的环境中；
- 4、严禁臭氧水进入膜组件或对膜组件进行消毒与灭菌；
- 5、用多种清洗剂交替清洗时，每次清洗后，应洗尽清洗剂，才可再用第二种清洗剂清洗。
- 6、每次化学清洗和系统灭菌后，必须用纯水或超滤净水或预处理产水冲洗，直到产水中不含药剂为止（洗出时间一般为 1-2 小时，冬天慢，夏天快，可用 PH 纸检查超滤水与原水比较），然后用产水通量和细菌检测来检验清洗和灭菌效果。

公司地址：杭州市西湖区三墩草鞋桥 15 号

联系人：施世照

电话：0571-87531785/88964710/88964750/13336062099

邮箱：zjkjm@126.com/hzkjm@126.com

杭州凯洁膜分离技术有限公司

技术服务部